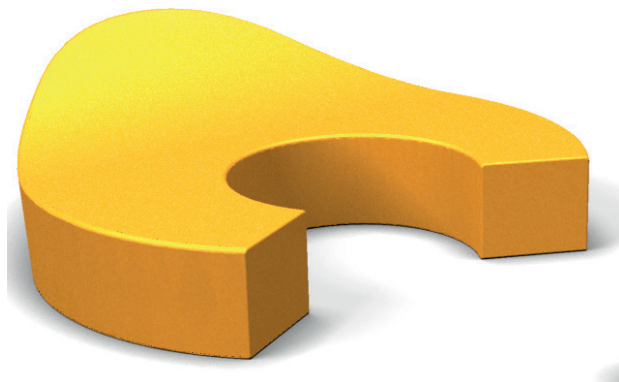
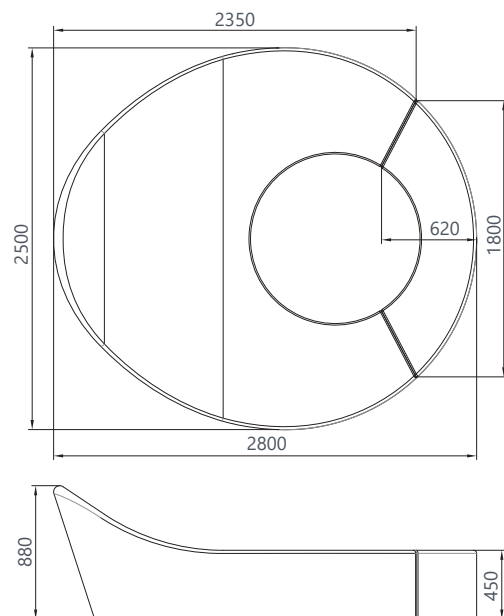


# j o a g r o ß



draufsicht & ansicht / top view & side view



## grunddaten / basic data

artikel / item: DM00060  
 maße / dimension (cm): 250/235x88/45  
 gewicht / weight (kg): ca. 136

## material / material

grundkörper / raw body: EPS-hartschaumkern (30kg/m<sup>2</sup>)  
 EPS-hard foam coare (30kg/m<sup>2</sup>)  
 beschichtung / coating: PUA-sonderbeschichtung Q-strain /  
 PUA-special coating Q-strain  
 oberfläche / surface: strukturiert mit decklack in RAL classic  
 (UV-beständig) / structured final coat -  
 RAL classic color (UV-resistance)

## normerfüllung / complying with the standard

Brandschutzklasse EPS & PUA / flammability rating EPS & PUA

ÖNORM B3800-1: B1 (schwer entflammbarer stoff / high fire resistance)  
 bzw.: EN 13501-1; D - s1 d0

© by: KWS-Kunststoffverarbeitung Scheibll Ges.m.b.H

Alle Angaben sind ohne Gewähr.  
 Änderungen vorbehalten. Alle  
 Preise sind Nettopreise. Für  
 Anfragen und Informationen  
 wenden Sie sich bitte an unser  
 Verkaufsteam unter:  
 All information is provided  
 without warranty. All rights re-  
 served. All prices are net prices.  
 For inquiries and information,  
 please contact our sales team:

info@cubic.co.at  
 www.cubic.co.at

